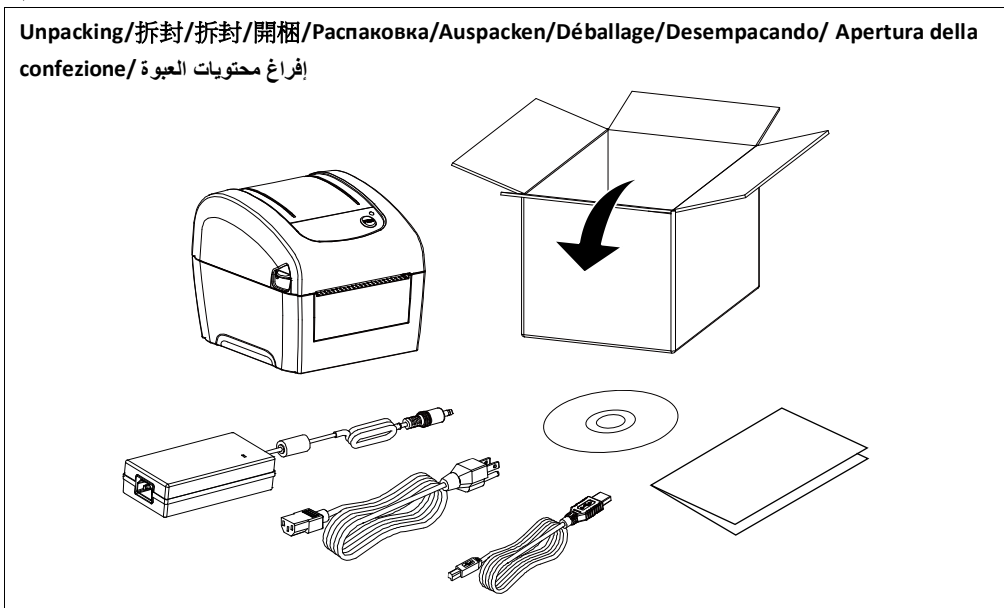
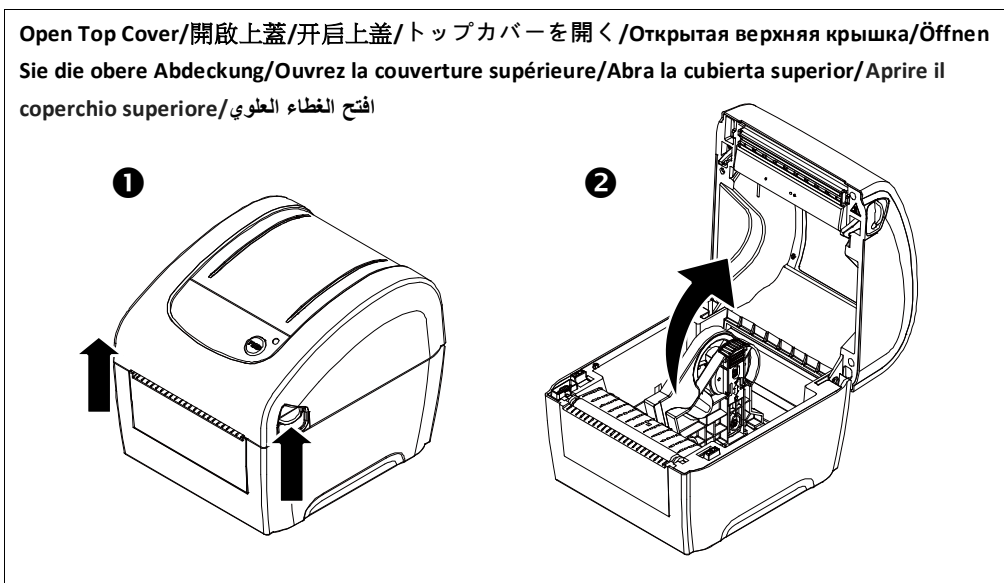


User's Setup Guide/使用者安裝說明/使用者安裝說明/ユーザーセットアップガイド  
/Руководство по настройке/ Benutzer-Setup-Anleitung/Guide de configuration de  
l'utilisateur/Guía de configuración del usuario/Guida all'installazione dell'utente/  
دليل الإعداد للاستخدام

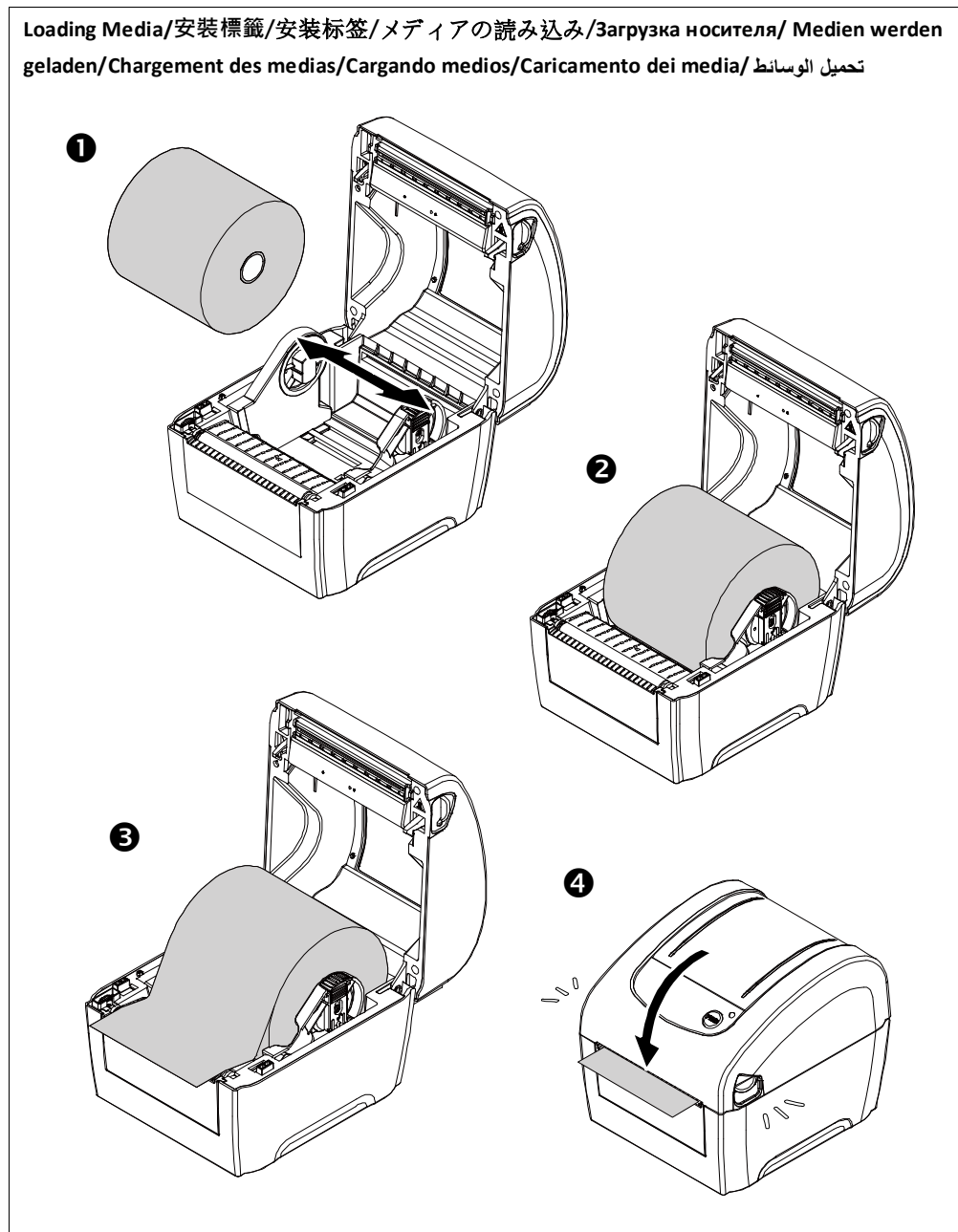
Unpacking/拆封/拆封/開梱/Распаковка/Auspacken/Déballage/Desempacando/ Apertura della  
confezione/إفراغ محتويات العبوة



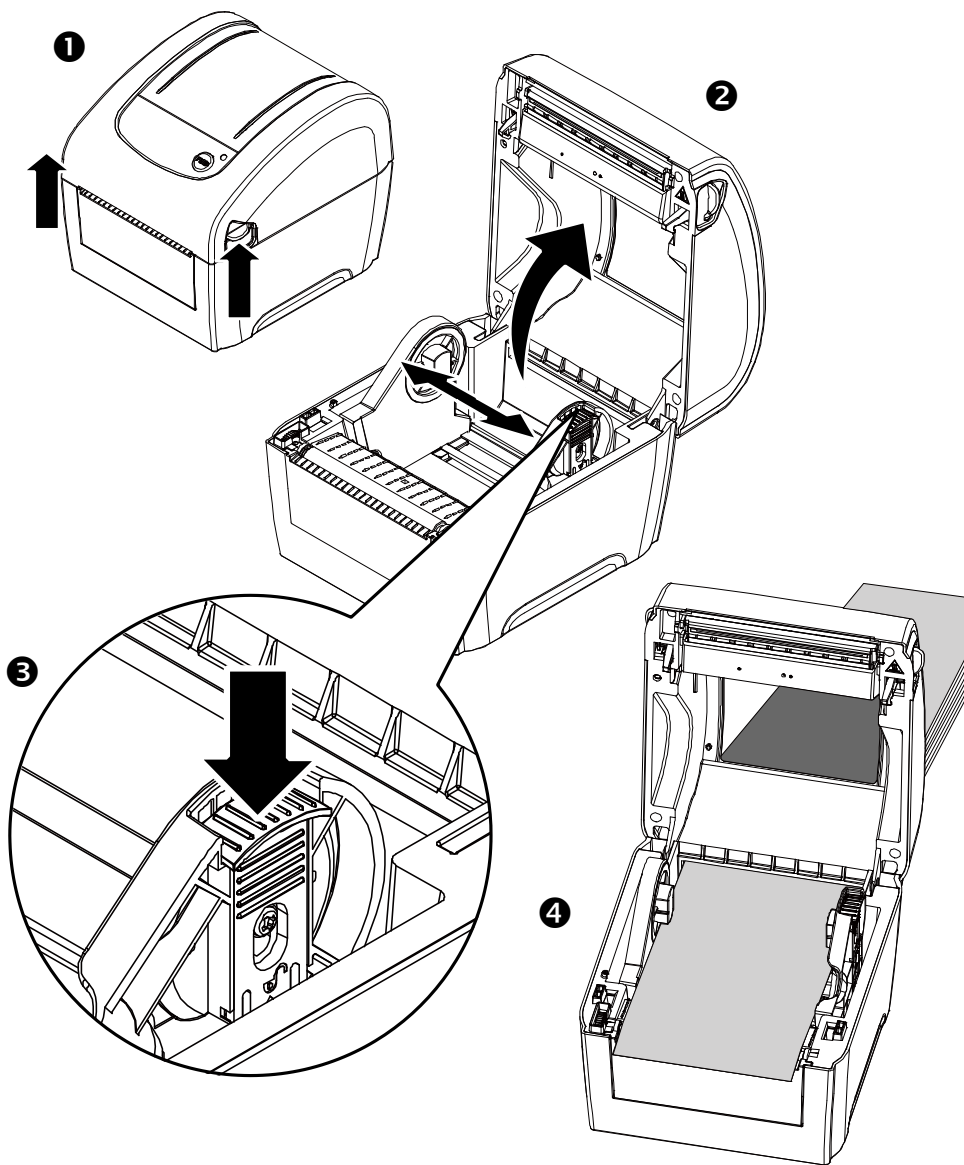
Open Top Cover/開啟上蓋/开启上盖/トップカバーを開く/Открытая верхняя крышка/Öffnen  
Sie die obere Abdeckung/Ouvrez la couverture supérieure/Abra la cubierta superior/Aprire il  
coperchio superiore/افتح الغطاء العلوي



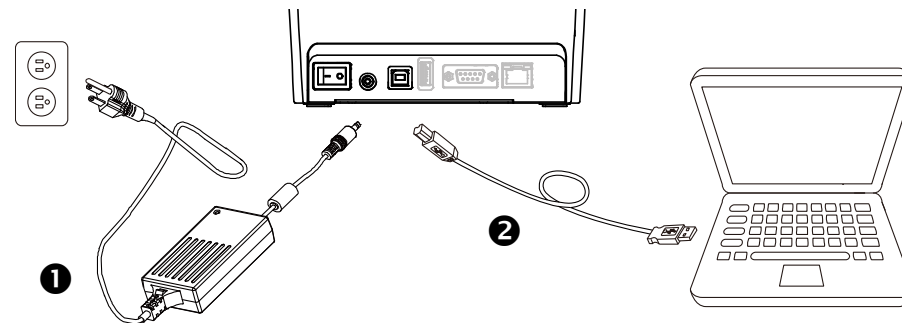
Loading Media/安裝標籤/安裝标签/メディアの読み込み/Загрузка носителя/ Medien werden  
geladen/Chargement des medias/Cargando medios/Caricamento dei media/تحميل الوسائط



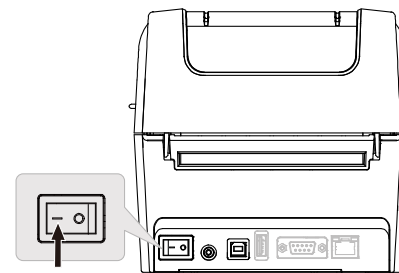
Loading External Media/ 安裝外部進紙標籤/ 安裝外部進紙標籤/ 外部メディアの読み込み/  
 Загрузка внешних носителей/ Externe Medien laden/ Chargement des médias externes/  
 Cargando medios externos/ Caricamento di supporti esterni/ تحميل الوسائط الخارجية



Attaching Power & Connecting Interface Cable/ 連接電源和傳輸線/ 連接電源和傳輸線/ 電源ケーブルと接続ケーブルの接続/ Подключение питания и кабеля интерфейса/ Anschließen der Stromversorgung und Anschließen des Schnittstellenkabels/ Branchement de l'alimentation et connexion du câble d'interface/ Conexión de alimentación y conexión del cable de interfaz/ Collegamento dell'alimentazione e cavo di interfaccia di collegamento/  
 توصيل كبل الطاقة وكبل الواجهة



Turn on the Power/ 開啟電源/ 开启电源/ 電源を入れる/ Включение принтера/ Schalte den Strom an/ Allumer l'appareil/ Conectar la alimentación/ Accendi il potere/ تشغيل الطاقة



Installing Driver & Calibrating Sensor/ 安裝驅動程式和感應器校正/ 安裝驱动程序和传感器校正/  
 ドライバ&キャリブレーションセンサのインストール/ Установка драйвера и калибровка датчика/ Treiber und Kalibrierungssensor installieren/ Installation du pilote et du capteur d'étalonnage/ Instalación del controlador y sensor de calibración/ Installazione driver e calibratore sensore/  
 تثبيت برنامج التشغيل ومعايرة المستشعر

